

Hauptschalter / Notaus

Anschluss Kompaktstecker
am Kabelbaum zwischen
BHKW und Steuerschrank

(Stecker 46-polig,
Standardlänge Kabellänge 6m,
optional 8, 10, 12, 14m erhältlich)

Anschluss Kompaktstecker
(Stecker 6-polig)

Steckerbelegung:

Kontakte 1 + 4 (oben)

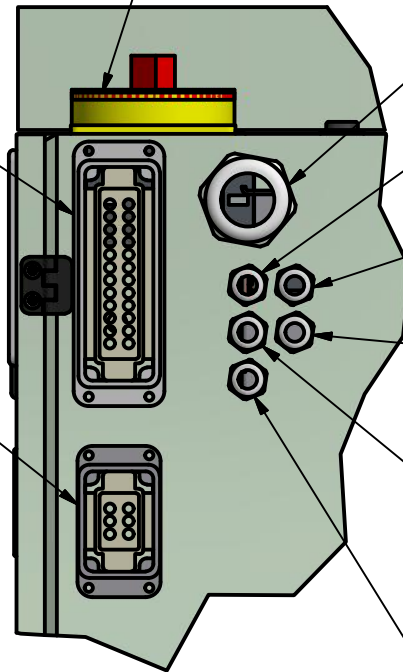
Anschluss Puffertemp. oben
NTC-Fühler (Y-JZ 2x0,75mm²)

Kontakte 2 + 5 (mitte) *

Anschluss Gemeinsamer Rücklauf
(nur bei Master-BHKW)
NTC-Fühler (Y-JZ 2x0,75mm²)

Kontakte 3 + 6 (unten) **

Anschluss Netzübergabe/Leistungsvorgabe
4...20mA (Kabel: LIYCY 2x0,5mm² geschirmt,
nicht im Lieferumfang enthalten)



A (1 : 4)

BHKW-Einspeiseleitung

(muss im Schaltschrank aufgelegt werden!)
Kabel: H07RN-F 5G10mm²
(nicht im Lieferumfang enthalten)

Anschluss Gasmultibloc (w132)

2m Kabel mit Stecker (schwarz)

Anschluss Gasdruckwächter (w110)

2m Kabel mit Stecker (grau)

0-10V Pufferladepumpe (w130)

5m Kabel (LIYCY 2x0,5mm²)

Anschluss Pufferladepumpe (w131)

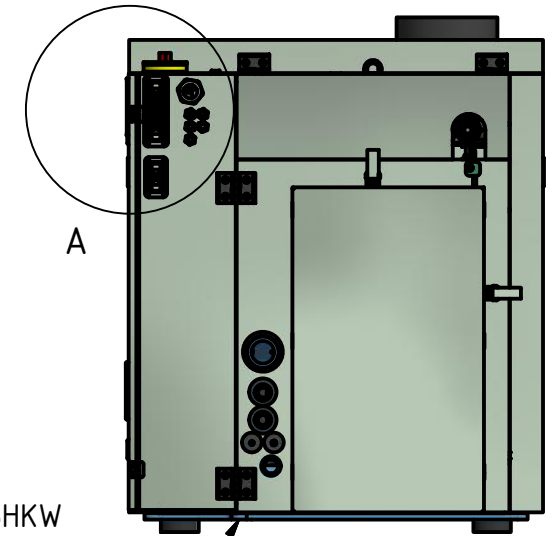
5m Kabel (Y-JZ 3x1,5mm²)


Anschluss Schwimmerschalter an
Kombinationsschalldämpfer (w105)

60cm Kabel mit Stecker
(Y-JZ 2x0,75mm²)

Anschluss Potentialausgleich BHKW

Kabel: H07V-R 1x16mm²
(nicht im Lieferumfang enthalten)



Artikelnummer	Bezeichnung	Bauteilnummer / Zeichn.-Nr.		Allgemeintoleranz	
	Elektro-Anschlüsse	sb16s 200 030		DIN ISO 2768-mK DIN ISO 1302 DIN ISO 13715	
 KW ENERGIE	Werkstoff	Datum	Freigabe / Name	Maßstab	Revision
	Hinweis:	Entwicklung	30.10.2013	A. Weigel	1:15
	CAD-Zeichnung, alle Rechte vorbehalten, Schutzvermerk nach DIN ISO 16016	Geprüft			Blattgröße
				A4	1 1

* nur bei Option "Mehrmodulanlage" notwendig
** nur bei Option "Netzbezugsregelung" notwendig