

Anschluss Kompaktstecker  
am Kabelbaum zwischen  
BHKW und Steuerschrank  
(Stecker 24-polig,  
Standardlänge Kabellänge 6m,  
optional 8, 10, 12, 14m erhältlich)

Anschluss Kompaktstecker  
(Stecker 6-polig)

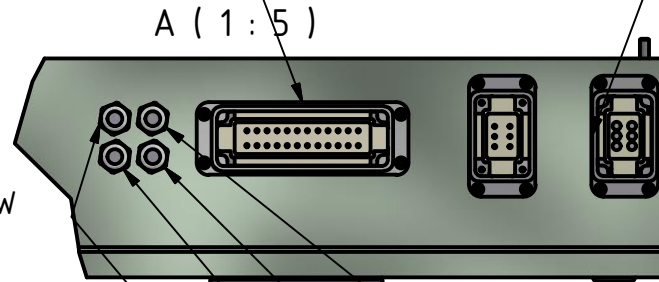
Steckerbelegung:

Kontakte 1 + 4 (oben)  
Anschluss Puffertemp. oben  
NTC-Fühler (Y-JZ 2x0,75mm<sup>2</sup>)

Kontakte 2 + 5 (mitte) \*  
Anschluss Gemeinsamer Rücklauf  
(nur bei Master-BHKW)  
NTC-Fühler (Y-JZ 2x0,75mm<sup>2</sup>)

Kontakte 3 + 6 (unten) \*\*  
Anschluss Netzübergabe/Leistungsvorgabe  
4...20mA (Kabel: LIYCY 2x0,5mm<sup>2</sup> geschirmt,  
nicht im Lieferumfang enthalten)

Anschluss Potentialausgleich BHKW  
Kabel: H07V-R 1x35mm<sup>2</sup>  
(nicht im Lieferumfang enthalten)

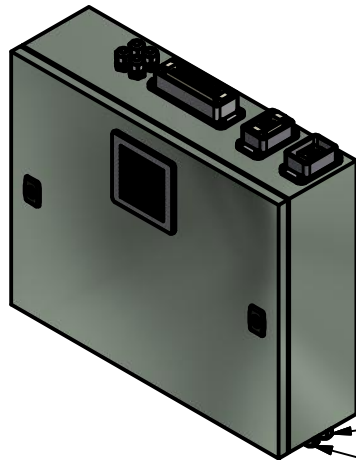


Anschluss Gasmultibloc (w132)  
2m Kabel mit Stecker (schwarz)

Anschluss Gasdruckwächter (w110)  
2m Kabel mit Stecker (grau)


0-10V Pufferladepumpe (w130)  
5m Kabel (LIYCY 2x0,5mm<sup>2</sup>)

Anschluss Pufferladepumpe (w131)  
5m Kabel (Ölflex 105 MC 3x1,5mm<sup>2</sup>)



Anschluss Schwimmerschalter an  
Abgassalldämpfer  
60cm Kabel mit Stecker  
(Y-JZ 2x0,75mm<sup>2</sup>)

Raumtemperaturfühler NTC-Sensor

|   |  |                             |                 |         |  |       |
|---|--|-----------------------------|-----------------|---------|--|-------|
| Artikelnummer   | Bezeichnung  | Bauteilnummer / Zeichn.-Nr. |                 |         | Allgemeintoleranz                                |       |
|   | BHKW Elektro-Anschlüsse  | sb50 200 030                |                 |         | DIN ISO 2768-mK<br>DIN ISO 1302<br>DIN ISO 13715 |       |
|  | Werkstoff  | Datum                       | Freigabe / Name | Maßstab | Revision   |       |
|   | Hinweis:   | 12.05.2016                  | A. Dünhuber     | 1:1     |  |       |
|   | CAD-Zeichnung, alle Rechte vorbehalten, Schutzvermerk nach DIN ISO 16016 | Geprüft                     |                 |         | Blattgröße                                       | Blatt |
|   |  |                             |                 | A4      | 1  | 1     |

\* nur bei Option "Mehrmodulanlage" notwendig  
\*\* nur bei Option "Netzbezugsregelung" notwendig