

Anschluss Kompaktstecker
am Kabelbaum zwischen
BHKW und Steuerschrank
(Stecker 24-polig,
Standardlänge Kabellänge 6m,
optional 8, 10, 12, 14m erhältlich)

Anschluss Kompaktstecker
(Stecker 6-polig)

Steckerbelegung:

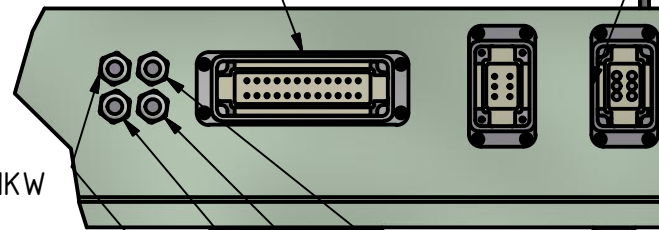
Kontakte 1 + 4 (oben)
Anschluss Puffertemp. oben
NTC-Fühler (Y-JZ 2x0,75mm²)

Kontakte 2 + 5 (mitte) *
Anschluss Gemeinsamer Rücklauf
(nur bei Master-BHKW)
NTC-Fühler (Y-JZ 2x0,75mm²)

Kontakte 3 + 6 (unten) **
Anschluss Netzübergabe/Leistungsvorgabe
4...20mA (Kabel: LIYCY 2x0,5mm² geschirmt,
nicht im Lieferumfang enthalten)

Anschluss Potentialausgleich BHKW
Kabel: H07V-R 1x35mm²
(nicht im Lieferumfang enthalten)

A (1 : 5)

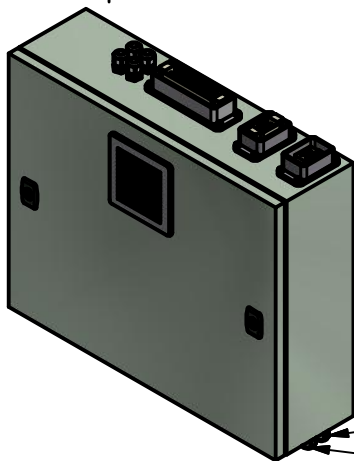


Anschluss Gasmultibloc (w132)
2m Kabel mit Stecker (schwarz)

Anschluss Gasdruckwächter (w110)
2m Kabel mit Stecker (grau)


0-10V Pufferladepumpe (w130)
5m Kabel (LIYCY 2x0,5mm²)

Anschluss Pufferladepumpe (w131)
5m Kabel (Ölflex 105 MC 3x1,5mm²)



Anschluss Schwimmerschalter an
Abgassalldämpfer
60cm Kabel mit Stecker
(Y-JZ 2x0,75mm²)

Raumtemperaturfühler NTC-Sensor

Artikelnummer	Bezeichnung	Bauteilnummer / Zeichn.-Nr.			Allgemeintoleranz		
	BHKW Elektro-Anschlüsse	sb50HG 200 030			DIN ISO 2768-mK DIN ISO 1302 DIN ISO 13715		
 KW ENERGIE	Werkstoff	Datum	Freigabe / Name	Maßstab	Revision		
	Hinweis:	23.05.2016	A. Dünhuber	1:1			
	CAD-Zeichnung, alle Rechte vorbehalten, Schutzvermerk nach DIN ISO 16016	Geprüft			Blattgröße	Blatt	von
				A4	1	1	

* nur bei Option "Mehrmodulanlage" notwendig

** nur bei Option "Netzbezugsregelung" notwendig