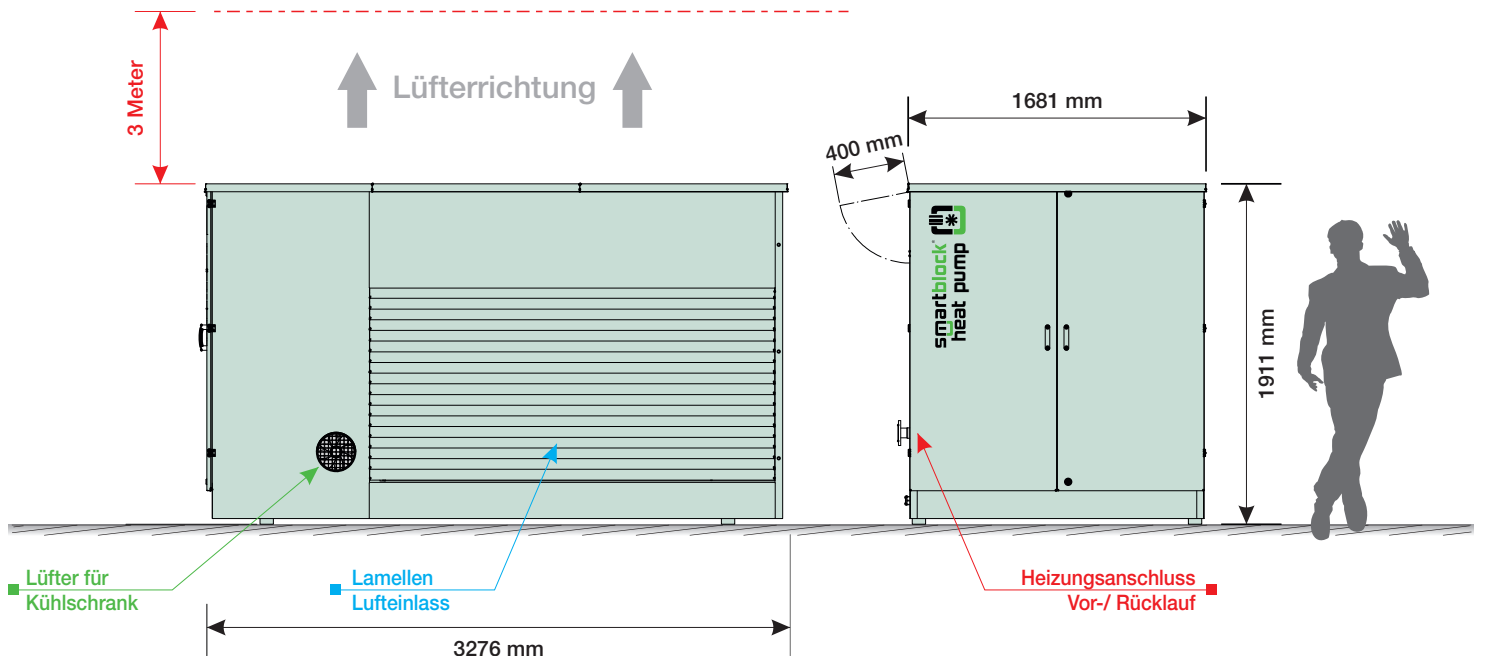


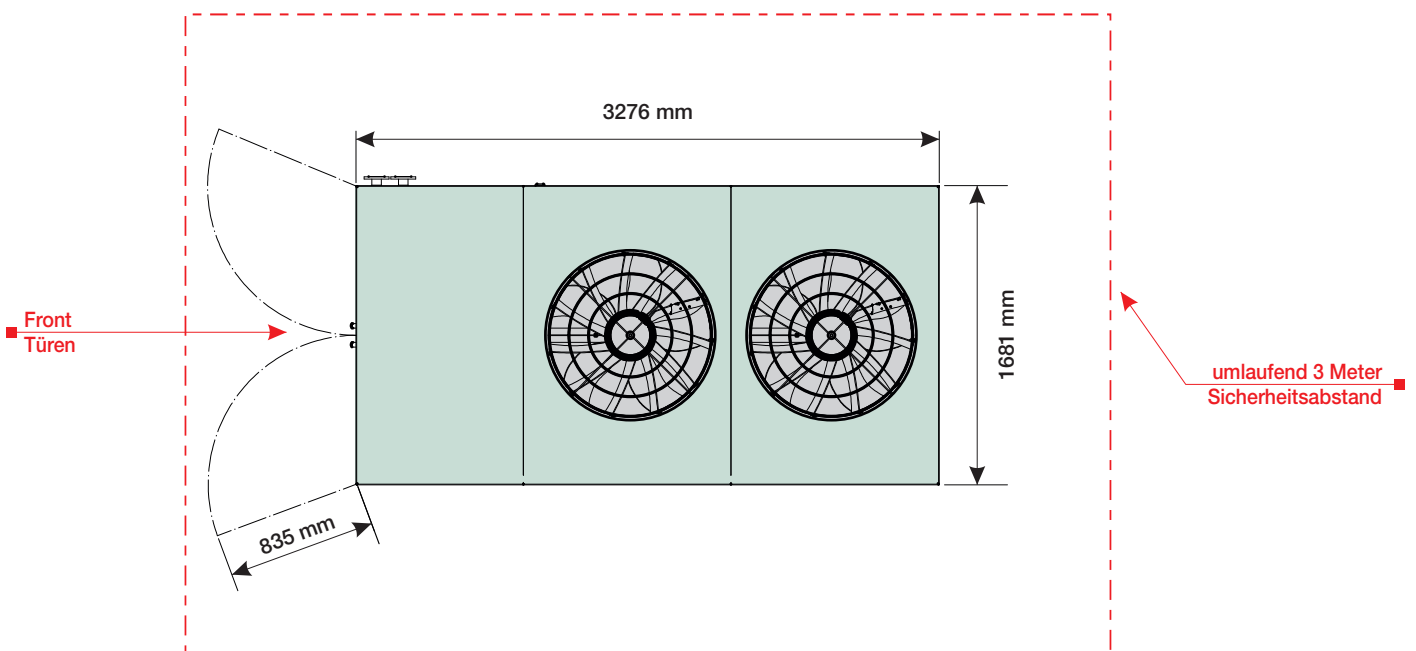
AUFSTELLZEICHNUNG

smartblock heat pump 72.



INFO: Fehlerstromschutzschalter (RCD) Typ B
 Bemessungsfehlerstrom 0,1 A
 Leistungsschutzschalter B63 A
 Anschlussleitung min. NYJ-J 5x16 mm²
 (Länge in der Anlage: 2,1 mm)

DRAUFSICHT



HINWEIS: Abstände von 3 Meter sind u.a. auch bei folgenden Fällen Vorschrift:
 „in unmittelbarer Nähe der Außeneinheit dürfen sich weder Fenster, Türen oder Lichtschächte befinden und auch keine Fallrohre zur Dachentwässerung oder Kanäle für Abwasser oder Regen“