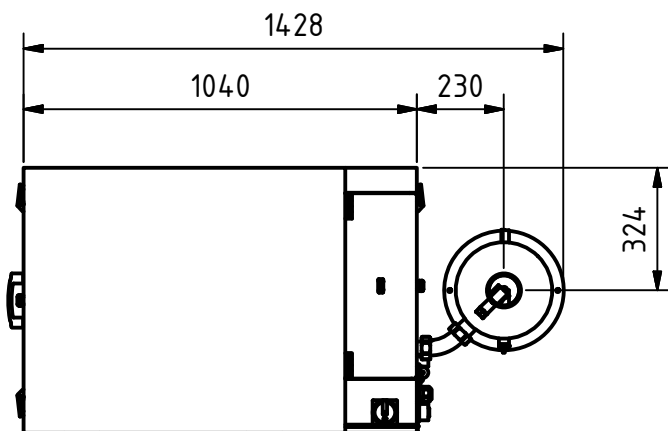
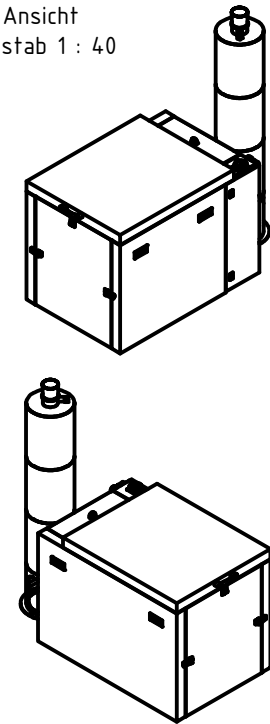



ISO Ansicht  
Maßstab 1 : 40



Hinweis zur Aufstellung:

Am Aufstellort muss ein Wartungs- und Servicebereich von mindestens 60 cm umlaufend um das BHKW frei zugänglich sein. Außerdem werden eine lichte Höhe von min. 2,0 m über dem Aufstellplatz, sowie ein ebener Untergrund mit einer ausreichenden Tragfähigkeit vorausgesetzt. Beachten Sie hierzu unbedingt unser Aufstellungs- und Betriebsbedingungen.

Bei nicht eingehaltenen Mindestabständen kann es bei Service- und Reparaturarbeiten zu deutlich erhöhten Kosten durch erschwerte Arbeitsbedingung kommen!

Artikelnummer	Bauteilnummer / Zeichn.-Nr.	Bezeichnung			
	smartblock 7,5	Abmessungen			
	Werkstoff	Datum	Maßstab	Revision	
	Hinweis:	20.06.2012	1:20		
	CAD-Zeichnung, alle Rechte vorbehalten, Schutzvermerk nach DIN ISO 16016	Name	Blatt		von
		A. Weigel		1	1