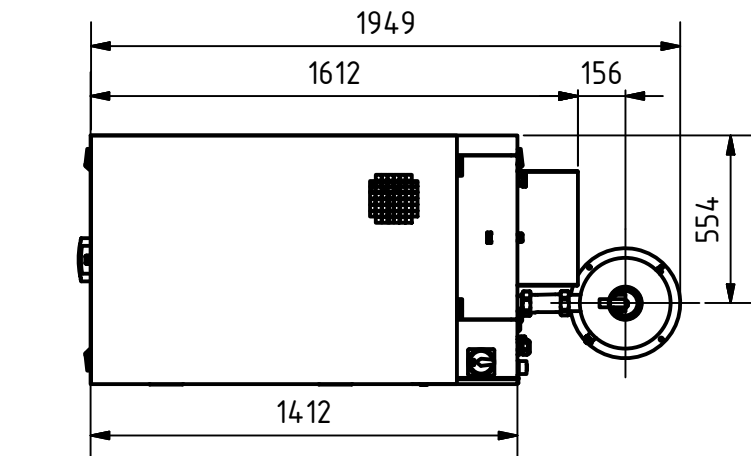
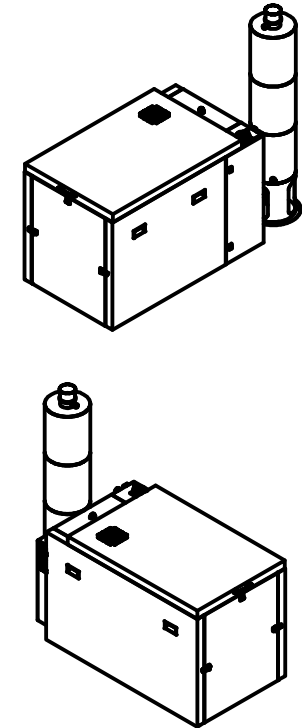



ISO Ansicht  
Maßstab 1 : 50



Hinweis zur Aufstellung:

Am Aufstellort muss ein Wartungs- und Servicebereich von mindestens 60 cm umlaufend um das BHKW frei zugänglich sein. Außerdem werden eine lichte Höhe von min. 2,0 m über dem Aufstellplatz, sowie ein ebener Untergrund mit einer ausreichenden Tragfähigkeit vorausgesetzt. Beachten Sie hierzu unbedingt unser Aufstellungs- und Betriebsbedingungen.

Bei nicht eingehaltenen Mindestabständen kann es bei Service- und Reparaturarbeiten zu deutlich erhöhten Kosten durch erschwerte Arbeitsbedingung kommen!

Artikelnummer	Bauteilnummer / Zeichn.-Nr.	Bezeichnung		
	smartblock 22s	Abmessungen		
	Werkstoff	Datum	Maßstab	Revision
	Hinweis:	14.11.2012	1:25	
	CAD-Zeichnung, alle Rechte vorbehalten, Schutzvermerk nach DIN ISO 16016, techn. Änderungen vorbehalten	Name	Blatt von	
	A. Weigel	1 1		