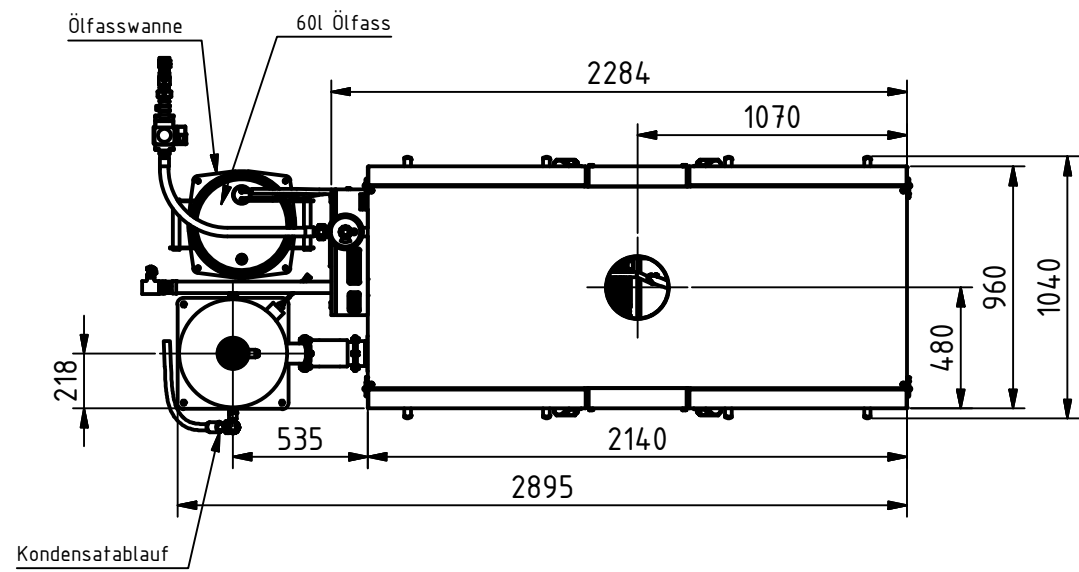



Wahlweise wird ein Kondensatablaufstutzen mit einer Verschlusschraube verschlossen (Lieferumfang)



Hinweis zur Aufstellung:

Am Aufstellort muss ein Abstand mindestens 80cm umlaufend um das BHKW frei zugänglich sein. Außerdem werden eine lichte Höhe von min. 2,5m über dem Aufstellplatz, sowie ein ebener Untergrund mit einer ausreichenden Tragfähigkeit vorausgesetzt. Schwimmender Estrich ist nicht geeignet.

Bei nicht eingehaltenen Mindestabständen kann es bei Service- und Reparaturarbeiten zu erhöhten Kosten durch erschwerte Arbeitsbedingung führen!

Artikelnummer	Bauteilnummer / Zeichn.-Nr.	Bezeichnung			
	sb50s 200 000	BHKW Layout			
 KW ENERGIE	Werkstoff	Gewicht	Datum	Maßstab	Revision
	Hinweis:	2290,96 kg	11.05.2016	1:30	
CAD-Zeichung, alle Rechte vorbehalten, Schutzvermerk nach DIN ISO 16016		Name		Blatt	von
		A. Dünhuber		1	1